

# NOVICAM PRO T29W

WIDEN YOUR VIEW

ВСЕПОГОДНАЯ ВИДЕОКАМЕРА TVI 1080P С  
EXIR ПОДСВЕТКОЙ И МЕГАПИКСЕЛЬНЫМ  
ОБЪЕКТИВОМ 2.8-12 ММ



TVI 1080p

ГАРАНТИЯ 3 ГОДА ГАРАНТИЯ  
3  
☆☆☆

ПАСПОРТ ИЗДЕЛИЯ  
РУКОВОДСТВО ПОЛЬЗОВАТЕЛЯ  
ГАРАНТИЙНЫЙ ТАЛОН

Данный документ содержит ознакомительную информацию, которая может быть изменена без предварительного уведомления для улучшения качества продукта.


V 1.1


## ПРЕДУПРЕЖДЕНИЕ


ПОЛЬЗОВАТЕЛЬ СИСТЕМЫ ОТВЕТСТВЕНЕН ЗА ПОДЧИНЕНИЕ ВСЕМ ПОЛОЖЕНИЯМ ДЕЙСТВУЮЩЕГО ЗАКОНОДАТЕЛЬСТВА В ОТНОШЕНИИ МОНИТОРИНГА И ЗАПИСИ ВИДЕО И АУДИО СИГНАЛА. NOVICAM НЕ НЕСЁТ ОТВЕТСТВЕННОСТИ ЗА НАРУШЕНИЕ ТРЕБОВАНИЙ ЗАКОНА И ИНЫХ ПРАВОВЫХ АКТОВ В ПРОЦЕССЕ ИСПОЛЬЗОВАНИЯ СИСТЕМЫ.

## ВНИМАНИЕ

ДЛЯ ПРЕДОТВРАЩЕНИЯ РИСКА ВОЗНИКНОВЕНИЯ ПОЖАРА ИЛИ ОПАСНОСТИ ПОРАЖЕНИЯ ЭЛЕКТРИЧЕСКИМ ТОКОМ НЕ ПОДВЕРГАЙТЕ ИЗДЕЛИЕ ВОЗДЕЙСТВИЮ ДОЖДЯ И ВЛАГИ. НЕ ВСТАВЛЯЙТЕ МЕТАЛЛИЧЕСКИЕ ОБЪЕКТЫ В ОТВЕРСТИЯ ДЛЯ ВЕНТИЛЯЦИИ И ДРУГИЕ ОТКРЫТЫЕ УЧАСТКИ УСТРОЙСТВА.

 Устройство чувствительно к прикосновениям (статическому электричеству)

 Стрелка в виде молнии в равностороннем треугольнике предупреждает пользователя о наличии электрического напряжения внутри устройства, которое может представлять для человека опасность поражения электрическим током.

 Восклицательный знак в равностороннем треугольнике информирует пользователя о наличии важных инструкций по эксплуатации и техническому обслуживанию, приложенных к изделию.

### МЕРЫ ПРЕДОСТОРОЖНОСТИ:

1. Если у вас нет специального технического образования, прежде чем начать работу с устройством, внимательно ознакомьтесь с инструкцией по эксплуатации.
2. Пожалуйста, не разбирайте внутренние части устройства, это может препятствовать правильному функционированию устройства и, возможно, сделает гарантию недействительной. Внутри устройства нет частей, которые подлежат замене по отдельности.
3. Все электрические контакты соединяйте в полном соответствии с бирками и инструкциями, указанными в данном руководстве. В противном случае вы можете нанести изделию непоправимый ущерб и тем самым сделать гарантию недействительной.
4. Рекомендуется использовать грозозащиту и подавитель скачков напряжения перед введением устройства в эксплуатацию.
5. Пожалуйста, не эксплуатируйте устройство в условиях, если температура, показатели влажности и технические характеристики ИП превышают установленные значения для данного прибора.

**УВАЖАЕМЫЙ ПОКУПАТЕЛЬ!**

Поздравляем Вас с покупкой! Мы делаем все возможное, чтобы наша продукция удовлетворяла Вашим запросам.

Перед началом эксплуатации изделия, пожалуйста, ознакомьтесь внимательно с Руководством пользователя и с Условиями гарантийного обслуживания.



**Модель:** NOVICam PRO T29W

**Всепогодная видеочамера TVI 1080p с ИК подсветкой и мегапиксельным объективом 2.8-12 мм**

Описание .....	4
Основные особенности.....	5
Комплектация .....	6
Указание по безопасной эксплуатации .....	7
Установка и подключение .....	8
Программирование и эксплуатация .....	10
Спецификация модели .....	19
Гарантийный талон .....	21

## ОПИСАНИЕ

**Всепогодная видеочамера NOVICAM PRO T29W** производства компании NOVICAM создана на основе новейшей технологии TVI. Данная технология сочетает в себе легкость и удобство использования аналоговых видеочамер и высокое разрешение цифровых. Технология позволяет передавать видеосигнал на расстоянии до 500 метров и дает возможность модернизировать оборудование на объекте до HD и Full HD разрешения, используя существующие коммуникации, без необходимости прокладки новых кабелей.

Видеочамеры используют прогрессивный 1/3" CMOS сенсор с Full HD разрешением 1080p, что позволяет получить четкое и качественное изображение, причём картинка передается без задержек и потерь. Мегапиксельный вариофокальный объектив 2.8-12мм дает возможность с легкостью подобрать необходимый угол обзора для любой конкретной ситуации. В темное время суток выходной сигнал видеочамеры преобразуется в реальный Ч/Б сигнал, а также сдвигается цветовой светофильтр с матрицы CMOS и включается встроенная ИК подсветка. благодаря передовой технологии EXIR подсветка способна осветить объекты на расстоянии до 50 метров. В результате повышается качество изображения, в ночном режиме пропадает цветовой шум, и как следствие уменьшается размер файла при записи на DVR. Встроенное UTC меню дает возможность уже после монтажа, удалённо, настраивать параметры изображения и использовать функции расширенного динамического диапазона, компенсации задней засветки (BLC), интеллектуального зума (увеличение выбранной области по детекции движения), шумоподавления (3D-DNR), маскирования, коррекции битых пикселей. Управление UTC меню осуществляется по одному кабелю с видеосигналом, что позволит сэкономить на прокладке дополнительных кабелей и дает возможность легко изменить настройки чамеры в случае необходимости. Настройка UTC меню производится через TVI видеорегастратор и избавляет от необходимости приобретать дополнительный пульт, или находится рядом с чамерой во время настройки.

**NOVICAM PRO T29W** с классом пыле-влагозащиты IP66 идеально подойдет для обзора пространств перед зданиями, обзора периметра, зоны въезда-выезда, погрузки-разгрузки, для видеонаблюдения на автостоянках, дворовых территориях, коттеджных поселках, стадионах.

**ОСНОВНЫЕ ОСОБЕННОСТИ**

- 1080p 25 к/с прогрессивная матрица 2.1 Мрiх CMOS 1/3"
- Чувствительность 0.01 Люкс (0 Люкс ИК вкл.)
- Дальность передачи сигнала до 500 метров
- Дистанционное управление меню через TVI видеорегистратор по одному кабелю с видеосигналом
- ИК подсветка EXIR до 50 метров, механический ИК фильтр
- Мегапиксельный объектив 2.8-12мм
- Защита от переполюсовки
- Класс защиты IP66

## КОМПЛЕКТАЦИЯ



- Камера - 1 шт.
- Крепёжный комплект - 1 шт.
- Кабель для проверки изображения - 1 шт.
- Руководство по эксплуатации - 1 шт.
- Форма для точного монтажа - 1 шт.

**Внимание:**

NOVICAM оставляет за собой право вносить любые изменения в изделие без предварительного уведомления для улучшения качества продукта.

## УКАЗАНИЯ ПО БЕЗОПАСНОЙ ЭКСПЛУАТАЦИИ

**Внимание:**

перед подключением внимательно прочтите инструкцию на видеокамеру.

**1. Напряжение питания**

- 1.1. Используйте только рекомендованное напряжение питания.
- 1.2. Перед включением оборудования убедитесь в том, что соединительные провода (разъёмы) подключены с соблюдением полярности. Неверное соединение может привести к повреждению и/или неправильному функционированию оборудования.

**2. Условия эксплуатации**

- 2.1. Не располагайте камеру в местах попадания в объектив прямых солнечных лучей или других источников яркого света. В противном случае это может привести к повреждению камеры, в независимости от того используется она или нет.
- 2.2. Строго соблюдайте установленный для данной камеры температурный режим.
- 2.3. Не устанавливайте камеру:
  - в зонах с влажностью и уровнем загрязнения воздуха более 95%;
  - в области повышенного испарения и парообразования или усиленной вибрации.
- 2.4. Не стоит размещать камеру в непосредственной близости от источников мощных электромагнитных полей (например, радиотелефон), так как видеосигнал может быть искажён помехами.
- 2.5. При монтаже камеры следует оставить достаточное пространство для легкого доступа к шнуру электропитания и выходам (разъёмам) при дальнейшей эксплуатации изделия.
- 2.6. Предотвращайте механические повреждения камеры.

**Внимание:**

несоблюдение условий хранения и эксплуатации камеры могут привести к повреждению оборудования.

## УСТАНОВКА И ПОДКЛЮЧЕНИЕ

1. Осмотрите камеру перед использованием. Извлеките из упаковки и проверьте на предмет повреждений, которые могли произойти во время транспортировки. При обнаружении повреждений сообщите производителю или дистрибьютору для замены устройства.
2. В случае неисправности не осуществляйте самостоятельный ремонт устройства.
3. Выберите место для установки камеры. Убедитесь, что поверхность достаточно прочная и сможет выдержать вес камеры.
4. Закрепите кронштейн на поверхности.
5. Отрегулируйте направление и угол обзора камеры.

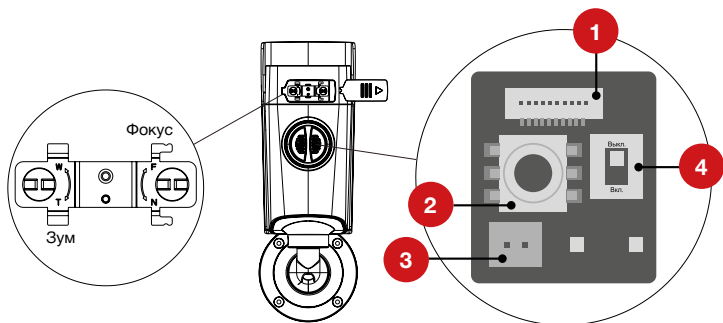


Рисунок 1. Джойстик управления меню.

- |   |   |
|---|---|
| 1 | Сервисный разъём.   |
| 2 | Джойстик управления меню.   |
| 3 | CVBS разъём для проверки изображения.   |
| 4 | Переключатель WDR и аналогового видеовыхода. Функция WDR не работает одновременно с аналоговым выходом. |



## УСТАНОВКА И ПОДКЛЮЧЕНИЕ

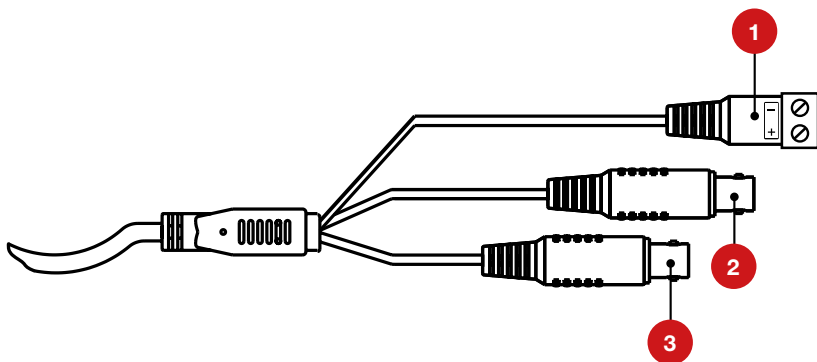


Рисунок 2. Кабели видеокамеры.

1	DC 12V	Вход питания – постоянное напряжение 12В.
2	TVI	TVI видеовыход.
3	CVBS	Аналоговый видеовыход.

## ПРОГРАММИРОВАНИЕ И ЭКСПЛУАТАЦИЯ

## Работа в меню.

Для удобства настройки параметров видеочамеры управление осуществляется через TVI видеореаистратор. Для попадания в меню чамеры необходимо выбрать канал с видеочамерой, далее пункт «Управление PTZ» и нажать клавишу «Меню». Для перемещения по разделам меню используйте стрелки. Для входа в раздел или подтверждения действия используйте клавишу «Диафрагма +».

Символ  $\leftarrow$  означает что в разделе есть подменю или будет активирована функция.

**Внимание:**

меню доступно только при подключении чамеры через TVI выход.

## ПРОГРАММИРОВАНИЕ И ЭКСПЛУАТАЦИЯ

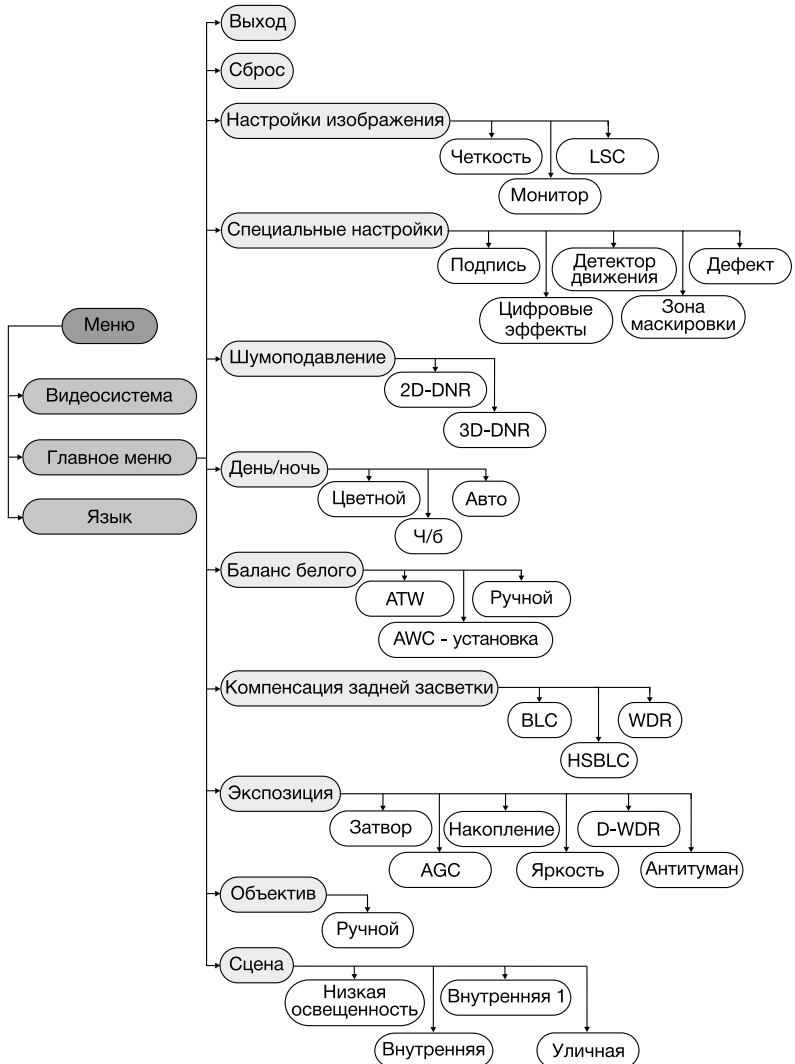


Рисунок 3. Общий вид меню.

**ПРОГРАММИРОВАНИЕ И ЭКСПЛУАТАЦИЯ**

# Меню.

**ВИДЕОСИСТЕМА** – выбор системы работы PAL/NTSC.

**ЯЗЫК** – установка языка меню из списка доступных (русский, английский, китайский, японский, немецкий, французский, итальянский, испанский, польский).

## 1. СЦЕНА

*Сцена - выбор шаблонов настроек для стандартных ситуаций окружающей среды.*

**НИЗКАЯ ОСВЕЩЕННОСТЬ** – шаблон для камеры, установленной в условиях низкой освещенности.

**ВНУТРЕННЯЯ** – шаблон для камеры, установленной внутри помещений.

**ВНУТРЕННЯЯ 1** – дополнительный шаблон для камеры, установленной внутри помещений.

**УЛИЧНАЯ** - шаблон для камеры, установленной вне помещений, на улице.

## 2. ОБЪЕКТИВ

**РУЧНОЙ** – на видеокамерах установлены фиксированные объективы без возможности настройки или вариофокальные объективы с возможностью ручной настройки. Цифровая настройка не поддерживается.

## 3. ЭКСПОЗИЦИЯ

**ЗАТВОР** – установка времени срабатывания затвора: авто, подавление мерцания, 1/25, 1/50, 1/200, 1/400, 1/1000, 1/2000, 1/5000, 1/10000, 1/50000.

**AGC** – настройка уровня усиления: от 0 до 15.

**НАКОПЛЕНИЕ** - установка режима накопления заряда для увеличения чувствительности : Выкл., Авто x30.

**ЯРКОСТЬ** – установка параметра

Экспозиция	
Затвор	Авто
AGC	1---15
Накопление	Авто ←
Яркость	0---100
D-WDR	Вкл.
Антитуман	Вкл. ←
Назад	Вых.

Рисунок 4. Экспозиция.

## ПРОГРАММИРОВАНИЕ И ЭКСПЛУАТАЦИЯ

тров яркости: от 0 до 100.

**D-WDR** – цифровой расширенный динамический диапазон: Вкл., Выкл.

**АНТИТУМАН** - компенсация размытия изображения в тумане: Вкл., Выкл.

- **ПОЗИЦИЯ/РАЗМЕР** – установка размера и позиции зоны при помощи стрелок управления меню.
- **ГРАДАЦИЯ** – вкл., выкл., низкая, средняя, высокая.
- **СБРОС** – сброс настроек функции антитуман.
- **НАЗАД** – возврат к предыдущему меню.

### □ 4. КОМПЕНСАЦИЯ ЗАДНЕЙ ЗАСВЕТКИ

*Компенсация задней засветки – компенсация излишка освещения, для улучшения качества фонового изображения.*

**ВЫКЛ.** – отключает функцию компенсации.

**BLC** – компенсация задней засветки.

- **УСИЛЕНИЕ** – настройка усиления компенсации: низкая, средняя, высокая.
- **ЗОНА** – установка размера и позиции зоны при помощи стрелок управления меню.
- **СБРОС** – сброс настроек функции BLC.

**HSBLC** – закрытие ярких источников света на заднем фоне.

- **ВЫБОР ЗОНЫ** – 4 зоны доступны для выбора.
- **ПОЗИЦИЯ/РАЗМЕР** – установка размера и позиции зоны при помощи стрелок управления меню.
- **УРОВЕНЬ** – уровень HSBLC: от 0 до 100.
- **РЕЖИМ** – выбор времени использования технологии HSBLC: Ночь, Круглосуточно.

HSBLC	
Выбор зоны	Зона1
Позиция/размер	Вкл. ←
Уровень	0---100
Режим	Круглосуточно
Маска	Вкл.
Сброс	←
Назад	Вых.

Рисунок 5. Установка параметров HSBLC.

- **МАСКА** – активация черной маски на источниках света: Вкл., Выкл.
- **СБРОС** – сброс настроек функции HSBLC.

**НАЗАД** – возврат к предыдущему меню.

**WDR** - расширенный динамический диапазон

- **УСИЛЕНИЕ** - выбор усиления WDR: низкое, среднее, высокое.
- **WDR ЯРКОСТЬ** - установка значения яркости режима WDR: уро-

## ПРОГРАММИРОВАНИЕ И ЭКСПЛУАТАЦИЯ

вень от 0 до 60.

- **WDR КОМПЕНСАЦИЯ** - значение компенсации распознаваемого динамического диапазона: уровень от 0 до 60.

**НАЗАД** – возврат к предыдущему меню.

### 5. БАЛАНС БЕЛОГО

*Баланс белого – один из параметров метода передачи цветного изображения, определяющий соответствие цветовой гаммы изображения объекта к цветовой гамме объекта съёмки.*

**ATW** – автоматический баланс белого.

**AWC – УСТ.** - автоматическое управление балансом белого.

**РУЧНОЙ** – установка баланса белого вручную.

- **СИНИЙ** - настройка усиления красного цвета на изображении: от 0 до 100.
- **КРАСНЫЙ** - настройка усиления синего цвета на изображении: от 0 до 100.
- **НАЗАД** – возврат к предыдущему меню.

Ручной	
Синий	1---100
Красный	1---100
Назад	←

Рисунок 6. Параметры баланса белого.

### 6. ДЕНЬ/НОЧЬ

*День/Ночь – настройка переключения между цветным и черно-белым режимом работы камеры.*

**ВНЕШНИЙ** – автоматическое переключение между режимами День/ночь.

- **ИК ПОДСВЕТКА** – отключение ИК подсветки: Вкл., Выкл.

**ЦВЕТ** - видеокамера постоянно работает в цветном режиме.

**Ч/Б** - видеокамера постоянно работает в черно-белом режиме.

**НАЗАД** – возврат к предыдущему меню.

Внешний	
ИК подсветка	Вкл.
Назад	Вых.

Рисунок 7. ИК подсветка.

### 7. ШУМОПОДАВЛЕНИЕ

*Шумоподавление –подавление шумов на изображении при помощи цифровой обработки видеосигнала. Позволяет эффективно отфильтровывать шумы даже в условиях плохой освещенности.*

**2D-DNR** – шумоподавление по технологии 2D-DNR: Вкл., Выкл.

## ПРОГРАММИРОВАНИЕ И ЭКСПЛУАТАЦИЯ

**3D-DNR** - шумоподавление по технологии 3D-DNR: Вкл., Выкл.

- **ИНТЕЛЛЕКТУАЛЬНОЕ ШУМОПОДАВЛЕНИЕ** – установка уровня чувствительности шумоподавления: от 0 до 100.

- **УРОВЕНЬ** – уровень шумоподавления: от 0 до 100.

- **ВКЛ. AGC** - порог включения усиления: от 0 до 100.

- **ВЫКЛ. AGC** - порог отключения усиления: от 0 до 100.

**НАЗАД** – возврат к предыдущему меню.

**Шумоподавление**

2D-DNR	Вкл.
3D-DNR	Вкл. ←
Назад	Вых.

Рисунок 8. Настройки шумоподавления.

**Интеллектуальное шумоподавление**

Интеллект. шумоподавл.	Вкл. ←
Уровень	0---100
Вкл.AGC	0---100
Выкл.AGC	0---100
Назад	Вых.

Рисунок 9. Настройки 3D-DNR.

**8. СПЕЦИАЛЬНЫЕ НАСТРОЙКИ**

Данный пункт позволяет настраивать дополнительные функции камеры.

**ПОДПИСЬ** – установка имени камеры, отображаемое на экране: Выкл., Вкл. Символы выбираются при помощи стрелок управления меню.

- **CLR** – очистить название

- **POS** – задать положение названия на экране при помощи стрелок управления меню.

**ЦИФРОВЫЕ ЭФФЕКТЫ** – установка дополнительных функций.

- **СТОП - КАДР** - замораживает текущий кадр. Для перехода к живому видео нажмите стрелку вправо или влево на экранном меню : Вкл, Выкл.

- **ЗЕРКАЛО** – зеркальное изобра-

**Специальные настройки**

Подпись	Выкл.
Цифровые эффекты	←
Движение	Вкл. ←
Маска	Выкл.
Дефект	←
Назад	Вых.

Рисунок 10. Меню специальных настроек.

**Цифровые эффекты**

Стоп-кадр	Выкл.
Зеркало	Выкл.
Зум	Вкл. ←
Интеллектуальный зум	Выкл.
Негатив	Выкл.
Назад	Вых.

Рисунок 11. Настройка цифровых эффектов.

**ПРОГРАММИРОВАНИЕ И ЭКСПЛУАТАЦИЯ**

жение, переверот по вертикали: Выкл., Верт., Зеркало, Поворот.

- **ЗУМ** – цифровое увеличение изображения: Выкл., Вкл., Зум (условные единицы от 2 до 62), Позиция, Сброс.
- **ИНТЕЛЛЕКТУАЛЬНЫЙ ЗУМ** – функция увеличения изображения при детекции движения.
  - **ВЫБОР ЗОНЫ** – выбор зоны для цифрового увеличения изображения: Зона 1, Зона 2.
  - **ПОЗИЦИЯ** – позиция зоны для цифрового увеличения, устанавливается при помощи стрелок управления меню.
  - **ЧУВСТВИТЕЛЬНОСТЬ** – чувствительность детекции зоны цифрового увеличения: от 0 до 60.
  - **ВРЕМЯ** – время показа зоны цифрового увеличения после срабатывания детекции: от 0 до 15 сек.
  - **СБРОС** – сброс настроек интеллектуального цифрового увеличения.
  - **НАЗАД** – возврат к предыдущему меню.

Интеллектуальный зум	
Выбор зоны	Зона 1
Позиция	Вкл. ←
Чувствительность	0---100
Зум	x2.0
Время	0---60
Сброс	←
Назад	Вых.

*Рисунок 12. Настройки интеллектуального зума.*

Детекция движения	
Выбор зоны	Зона 1
Позиция/размер	Вкл. ←
Уровень	0---100
Индикация	Вкл.
Сброс	←
Назад	Вых.

*Рисунок 13. Настройки детекции движения.*


**Внимание:**

интеллектуальный и обычный зум не могут быть включены одновременно.

- **НЕГАТИВ** – видеоизображение в режиме негатива.
- НАЗАД** – возврат к предыдущему меню.
- ДВИЖЕНИЕ** – настройка детектора движения.
- **ВЫБОР ЗОНЫ** – 4 зоны детекции доступны для выбора.
- **ПОЗИЦИЯ/РАЗМЕР** – установка размера и позиции зоны при помощи стрелок управления меню.
- **УРОВЕНЬ** – уровень чувствительности детекции от 0 до 100.
- **ИНДИКАЦИЯ** – индикация движения на изображении: Вкл., Выкл.
- **СБРОС** – сброс настроек детекции движения.
- **НАЗАД** – возврат к предыдущему меню.



## ПРОГРАММИРОВАНИЕ И ЭКСПЛУАТАЦИЯ

**ЗОНА МАСКИРОВКИ** – закрытая область на изображении во время просмотра видео.

- **ВЫБОР ЗОНЫ** – выбор зоны маскировки, доступно 8 зон.

- **ПОЗИЦИЯ/РАЗМЕР** – установка размера и позиции зоны при помощи стрелок управления меню. Выбор типа маскирования: Цветная зона, Мозаика, Негатив.

- **ЦВЕТ** – выбор цвета маски: 15 цветов на выбор.

- **ПРОЗРАЧНОСТЬ** – уровень прозрачности маски: от 0 до 3.

- **СБРОС** – сброс настроек по умолчанию.

- **НАЗАД** - возврат к предыдущему меню.

**ДЕФЕКТ** – компенсация битых пикселей на изображении.

- **LIVE DPC** – автоматическая компенсация битых пикселей: Авто, Ручной - уровень от 0 до 100.

- **STATIC DPC** – ручная компенсация битых пикселей:

- **СТАРТ** – запуск компенсации битых пикселей.
- **УРОВЕНЬ** – уровень компенсации битых пикселей: от 0 до 60.

- **НАКОПЛЕНИЕ** – накопление заряда для компенсации: от x2 до x30.

- **AGC** – усиление компенсации битых пикселей: от 0 до 8.

- **НАЗАД** - возврат к предыдущему меню.

Зона маскировки	
Выбор зоны	Зона 1
Позиция/размер	Вкл. ←
Цвет	0---15
Прозрачность	0---3
Сброс	←
Назад	Вых.

Рисунок 14. Настройки зоны маскировки.

STATIC DPC	
Старт	←
Уровень	0---60
Накопление	x2
AGC	0---8
Назад	Вых.

Рисунок 15. Настройки компенсации битых пикселей.

**ПРОГРАММИРОВАНИЕ И ЭКСПЛУАТАЦИЯ**
**9. НАСТРОЙКИ ИЗОБРАЖЕНИЯ**

Данный пункт позволяет изменять установленные настройки изображения камеры.

**ЧЕТКОСТЬ** – настройка четкости изображения: от 0 до 15.

**МОНИТОР** – выбор настроек изображения для отображения на LCD или CRT мониторе.

- **LCD** – жидкокристаллический монитор.
  - **ГАММА** – гамма-коррекция: Авто, от 0.45 до 1, Пользователь, Пользователь+.
  - **УСИЛЕНИЕ СИНЕГО** – настройка усиления синего цвета: от 0 до 100.
  - **УСИЛЕНИЕ КРАСНОГО** – настройка усиления красного цвета: от 0 до 100.
  - **НАЗАД** – возврат к предыдущему меню.
- **CRT** – монитор на основе электронно-лучевой трубки.
  - **УРОВЕНЬ ЧЁРНОГО** – настройка уровня чёрного цвета от -30 до +30.
  - **УСИЛЕНИЕ СИНЕГО** – настройка усиления синего цвета: от -50 до 50.
  - **УСИЛЕНИЕ КРАСНОГО** – настройка усиления красного цвета: от -50 до 50.
  - **НАЗАД** – возврат к предыдущему меню.

**LSC** – режим компенсации затенения объектива: Вкл., Выкл.

**НАЗАД** – возврат к предыдущему меню.

Настройки изображения	
Четкость	0---15
Монитор	LSD ←
LSC	Выкл.
Назад	Вых.

Рисунок 16. Меню настройки изображения.

LCD	
Гамма	Авто
Усиление синего	0---100
Усиление красного	0---100
Назад	Вых.

Рисунок 17. Настройка изображения LCD.

CRT	
Уровень черного	-30---+30
Усиление синего	-50---+100
Усиление красного	-50---+100
Назад	Вых.

Рисунок 18. Настройка изображения CRT.

**10. СБРОС**

Сброс всех настроек на заводские.

**11. СОХРАНИТЬ И ВЫЙТИ**

Выход из меню настроек камеры. Для применения настроек необходимо выбрать данный пункт.

## СПЕЦИФИКАЦИЯ

Модель		NOVICam PRO T29W
Тип камеры		Всепогодная TVI
Электроника	Матрица	Прогрессивная 2.1 Mpix Panasonic CMOS 1/3"
	Разрешение	1080p 25к/с / 30 к/с
	TV система	TVI (PAL/NTSC)
	Чувствительность	0.01 люкс (0 люкс ИК вкл.)
	Технология шумоподавления	3D-DNR / 2D-DNR
	ИК фильтр	Механический
	Настройка экспозиции	Авто / Ручная
	Подавление мерцания	60 Гц
	Электронный затвор	Авто / Ручной (1/25 ~ 1/50 000 с)
	Контроль усиления	Пункты: 0 ~ 5
	Соотношение сигнал/шум	>52 дБ
	Гамма-коррекция	Авто / 0,45 ~ 1 (с шагом 0,05)
	Система синхронизации	Внутренняя
Оптика	Объектив	Мегапиксельный 2.8~12 мм
	Угол обзора по диагонали	102°~ 28°
ИК подсветка	Дальность и угол ИК	Адаптивная 50 метров, 35° основной / до 120° рассеянный
	Длина волны ИК света	850 нм
	Продолжительность работы ИК подсветки	100 000 часов
Интерфейс	Видеовыход	BNC (TVI), BNC 1.0 В р-р 75Ом

## СПЕЦИФИКАЦИЯ

Модель		NOVICAM PRO T29W
Тип камеры		Всепогодная TVI
Системные возможности	Меню	Встроенное UTC с удаленным управлением
	Цифровой зум	Обычный зум (1.0x ~ 62.0x) / Интеллектуальный зум (1.0x ~ 62.0x)
	Настройка изображения	Яркость / Четкость / Антитуман / Негатив / LSC / Компенсация битых пикселей / Стоп-кадр
	Баланс белого (Режим/Диапазон)	ATW / AWC / Ручной
	Компенсация задней засветки	Низкая / Средняя / Высокая Позиция по вертикали/по горизонтали, размер по вертикали/по горизонтали
	Подавление ярких пятен	Уровень 0-100 / Режим работы / 4 области (Позиция по вертикали/по горизонтали, размер по вертикали/по горизонтали)
	WDR	WDR / D-WDR
	Настройка скрытой области	8 независимых зон (Расположение / Цвет / Прозрачность / Размер)
	Детекция движения	Чувствительность / Область (4 области)
	Зеркальное отображение	По вертикали / По горизонтали / Оба
Физические параметры	Режим день/ночь	Цветной / Авто / Ч/Б режим
	Класс защиты	IP66
	Дальность передачи видео	До 500 метров (при использовании кабеля RG6U) До 100 метров (при использовании кабеля UTP CAT5e)
	Размеры (ДхШхВ)	300x100x107мм
	Вес Нетто/Брутто	1200/1510 г
	Рабочая температура	-35°C ~ +60°C
	Энергопотребление	DC 12V±10% 0.46A (ИК вкл.) 5.5 Вт

**► Гарантийные обязательства**

NOVICAM гарантирует исправность изделия и его нормальную работу в течение трех лет, начиная с даты технического контроля, указанной в данном гарантийном талоне, при соблюдении условий, изложенных в Руководстве по эксплуатации.

Если в течение гарантийного срока в изделии обнаружится заводской дефект, NOVICAM по настоящей гарантии бесплатно произведет ремонт/замену изделия или его дефектных деталей в соответствии с приведенными ниже Условиями гарантийного обслуживания. Ремонт/замена изделия или его дефектных деталей может производиться с использованием новых или восстановленных деталей по решению NOVICAM. В случае, если приобретенное Вами изделие марки NOVICAM будет нуждаться в гарантийном обслуживании, просим Вас обратиться к дилеру, у которого Вы приобрели данное изделие или в Единую службу поддержки (тел. 8-800-555-0520).

Данная гарантия распространяется только на продукцию, выпускаемую компанией NOVICAM. Продукция, идущая в комплекте с устройствами NOVICAM, но выпускаемая сторонними производителями, имеет гарантию производителя и обслуживается в официальных сервис-центрах этого производителя.

**► Условия гарантийного обслуживания**

1. В соответствии с данной гарантией NOVICAM дает обязательства на своё усмотрение осуществить ремонт или замену изделия, на которое распространяются условия настоящей гарантии. NOVICAM не несет ответственности за любой ущерб или убытки, связанные с данным изделием, включая материальные и нематериальные потери, а именно: средства, уплаченные при покупке изделия, потери прибыли, доходов, данных при использовании изделия или других связанных с ним изделий, а также косвенные, случайные или вытекающие как следствие потери или убытки.

2. Услуги по гарантийному обслуживанию могут быть оказаны в период до окончания гарантийного срока и только по предъявлении потребителем вместе с дефектным изделием гарантийного талона с четко проставленным на нем штампом ОТК. NOVICAM может потребовать от потребителя предъявления дополнительных доказательств факта покупки изделия, необходимых для подтверждения сведений, указанных в гарантийном талоне. NOVICAM может отказать в бесплатном гарантийном обслуживании, если информация на штампе ОТК нечитабельна (невозможно разобрать дату проведения технического контроля). Настоящая гарантия не распространяется также на изделия с измененным или неразборчивым серийным номером.

3. Во избежание повреждения, потери или удаления данных с носителей информации просим Вас извлекать такие устройства до передачи изделия на гарантийное обслуживание.

4. Все дефектные изделия/детали, которые подверглись замене на новые, переходят в собственность NOVICAM.

5. Настоящая гарантия не распространяется на:

- 5.1. периодическое обслуживание, ремонт или замену частей в связи с их естественным износом\*;
- 5.2. расходные материалы (компоненты), которые требуют периодической замены на протяжении срока службы изделия, например, элементы питания;
- 5.3. риски, связанные с транспортировкой Вашего изделия «до» и «от» NOVICAM;
- 5.4. повреждения или модификации в результате:
  - а) неправильной эксплуатации, включая:
    - неправильное обращение, повлекшее физические, косметические

## ГАРАНТИЙНЫЙ ТАЛОН

- повреждения или повреждения поверхности, деформацию изделия или повреждение жидкокристаллических дисплеев;
- нарушение правил и условий установки, эксплуатации и обслуживания изделия, изложенных в Руководстве по эксплуатации и другой документации, передаваемой потребителю в комплекте с изделием;
  - установку или использование изделия с нарушением технических стандартов и норм безопасности, действующих в стране установки или использования;
  - б) использования программного обеспечения, не входящего в комплект поставки изделия или в результате неправильной установки программного обеспечения, входящего в комплект изделия;
  - в) использования изделия с аксессуарами, периферийным оборудованием и другими устройствами, тип, состояние и стандарт которых не соответствует рекомендациям изготовителя изделия;
  - г) ремонта или попытки ремонта, произведённых лицами или организациями, не являющимися NOVICAM или официальными сервис-центрами NOVICAM;
  - д) регулировки или переделки изделия без предварительного письменного согласия с NOVICAM;
  - е) небрежного обращения;
  - ж) несчастных случаев, пожаров, попадания насекомых, инородных жидкостей, химических веществ, затопления, вибрации, высокой температуры, неправильной вентиляции, колебания напряжения, использования повышенного или неправильного питания или входного напряжения, облучения, электростатических разрядов, включая разряд молнии, и иных видов внешнего воздействия или влияния.

6. Настоящая гарантия распространяется исключительно на аппаратные компоненты изделия. Гарантия не распространяется на программное обеспечение.

\*Под естественным износом понимается ожидаемое уменьшение пригодности детали в результате износа или обычного воздействия окружающей среды. Интенсивность износа и долговечность детали, зависит от условий ее работы (характера нагрузки, величины удельного давления, температуры и т. д.), а также материала детали, регулировки, смазки, своевременности и тщательности выполнения работ по техническому обслуживанию, соблюдения правил и условий эксплуатации видеокамеры, изложенных в Руководстве по эксплуатации видеокамеры NOVICAM.

Все возникающие вопросы Вы можете задать на форуме

[www.forum.novicam.ru](http://www.forum.novicam.ru)

Адреса Авторизованных  
Сервисных Центров (ACLЦ)

Вы можете посмотреть на сайте

[www.novicam.ru](http://www.novicam.ru)

Собрано в Китае из оригинальных комплектующих производства Японии  
под контролем "НОВИКАМ" РОССИЯ



отдел  
технического  
контроля

**NOVICAM**  
WIDE YOUR VIEW

